

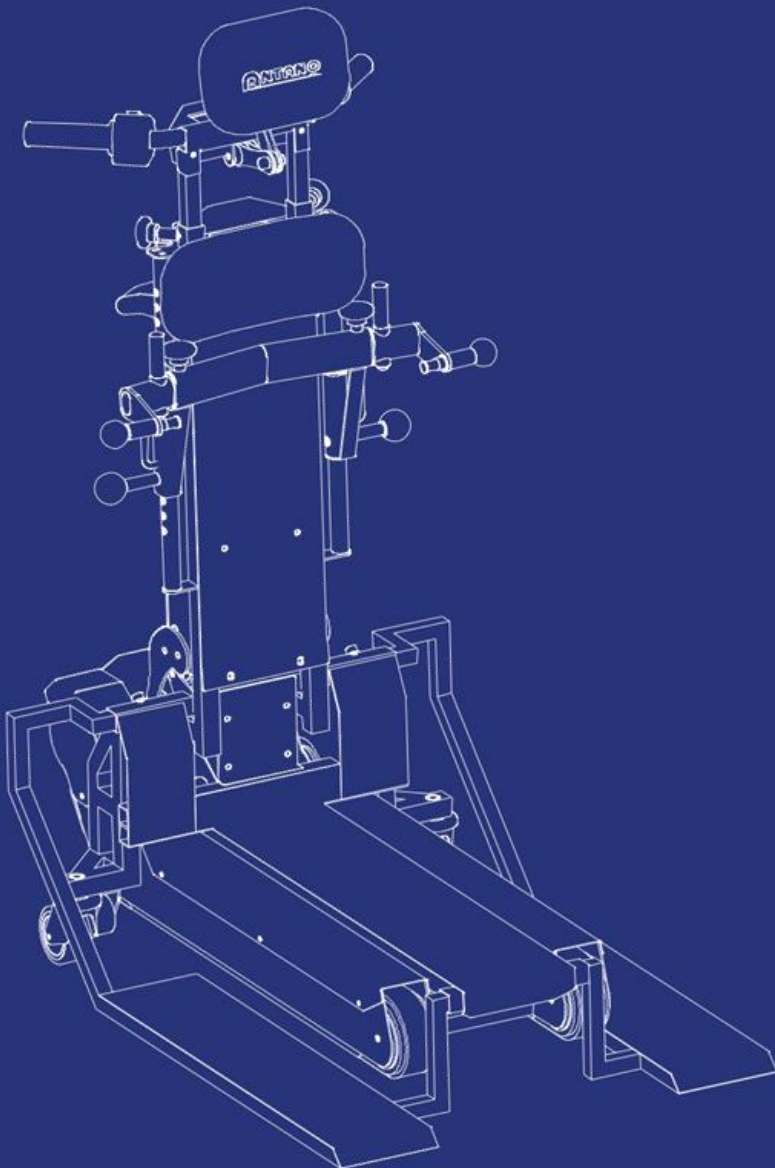
# LG2004 T-LIFT

## Treppironija roomikute ja jalalaudadega

LG2004 T-LIFT on Antano Groupi uus treppironija, mis on varustatud kaldteedega, mida saab kohandada igale ratastoolimudelile. Tänu intuitiivsele LED-ekraanile saavad operaatorid treppironijaga vaevata manööverdada, jälgides ohutuks tõusmiseks ja laskumiseks soovitatud liigutusi.

Lisaks tagab kuni 55 kraadise kalde reguleerimise ja kasutaja trepi- ja ratastoolitüübile kohandamise võimalus kasutamise ajal mugava asendi.

Erakordse kandevõimega kuni 300 kg suudab Antano Groupi treppironija enesekindlalt ja ülima turvalisusega ületada kõik arhitektuursed barjäärid.





IG2004 T-LIFT



## MITMEKÜLGNE

Tänu erinevatele kaldteedele kohandatav erinevat tüüpi ratastoolidega

## INTUITIIVSED JUHISED

Uuendusliku LED-ekraaniga

## SUUR KOORMUS

Kuni 300 kg



## MUGAVUS JA OHUTUS

### LG2004 T-LIFT KALTUDE REGULEERIMINE

Laadimispinna kaldenurk kuni 55° elektrilise ajamiga ei väldi mitte ainult pingutust kohanddes enne trepile laskumist, vaid võimaldab kasutajal alati püstise, ohutu ja mugava asendi.



### LED EKRAAN

Operaator saab manööverdada trepironija pingutuseta, vaadata soovitatud kalded ohutuks tõus ja laskumiseks.

### KALUTUSNUPP

### KIIRENDAMINE NUPP

### RUN NUPP "EDASI-TAGASI"



### AKU INDIKAATOR

### SÜÜTEVÕTI

### HÄDAABI NUPP



### ELEKTRILISED TUGIRATAD "VALIKULINE \$"

Need tagavad seadme maksimaalse ohutuse tõusul ja laskumisel, stabiliseerides liikumist maandumiskohtadel



■ VEOTISTISE REGULEERIMINE



■ RATASTOOLI HAAKE  
REGULEERIMINE



■ 3D RATASTOOLI ANKR  
TUGI

3D ratastooli ankrutugi



■ SÜGAVUS-REGULEERITAV  
RATASTOOLI HAAGE

Reguleerimine minimaalselt 16 cm, maksimaalselt 24 cm



■ MITMEASENDIGA SELJATUGI

Seljatuge saab paigutada erinevatele kõrgustele. Soovitav on asetada seljatugi madalale, kui jalalaud on madal, ja kõrgele, kui jalalaud on kõrge.



■ REGULEERITAV PEATUGI

# VALI OMA RATASTOOLILE TÄIUSLIK JALALAUD KOOS LG 2004 T-LIFT STAIRWAY CLIMBERGA



## ■ KÕRGE JALALAUD KOOS MULTIGA! EESMÄRK ISTE

Elektrilistele mitmeotstarbelistele istmetele ja ratastoolidele. Kasutage kõrget jalalauda, kui seadme all ei ole trepikoja jalalaua paigaldamiseks vajalikku vaba ruumi.

Kontrollige alati vaba ruumi selle all seade (vt tehnilist tabel).



## ■ MADAL JALALAUD

Kokkupandavate, aktiivsete ja sportlike seljatugedega ratastoolidele. Seade toetub alati oma 4 ratast jalalauale. Kontrollige alati vaba ruumi selle all seade (vt tehnilist tabel).



## ■ MADAL LÜHIKE JALALAUD RATASTOOLILE

Kokkuklapitavad ratastoolid-madalad seljatoed, aktiivne, sportlik. Abiseade toetub alati oma 4 ratast tallalauale (kontrollige alati vaba ruumi abivahendi all).

Mõeldud maksimaalse ohutuse tagamiseks, kohanedes erinevate ratastoolidega. T-LIFTi trepironija tagab liikuvuskogemuse igale kasutajale, ületades arhitektuursed tõkked mugavuse ja ohutusega.





#### ■ KÕRGE

Reguleeritav laius 15 cm



#### ■ MADAL

Reguleeritav laius 15 cm



#### ■ LASERINDIKAATOR

Annab optimaalse aja täiturmehhanismi aktiveerimiseks

#### ■ TAGUMISED PÖÖRLEVAD rattad

Lihtne transportida pörandal tänu pöörlevatele ratastele

#### ■ SISSE lükatav RAMP

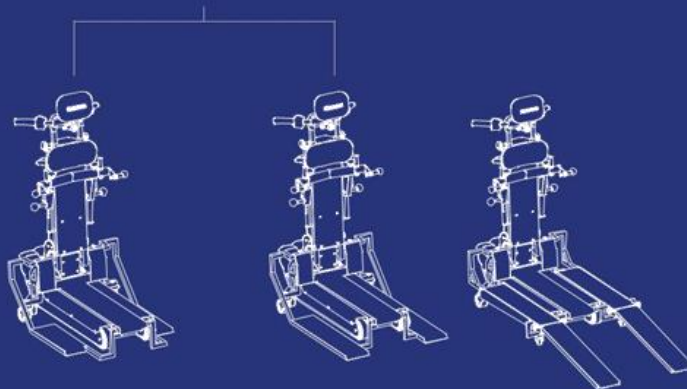
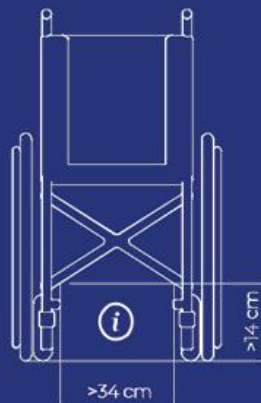
Lihtne seadmele sisenemine tänu jalalaua sobivale kaldteele



#### ■ RUUMI SÄÄSTEV KOKKU VOLTIMINE TRANSPORDIKS

Veotiisli ettepoole kallutamise võimalus jalajälje vähendamiseks

# LG2004 T-LIFT



	Lühike jalalaud T-LIFT003	Madal jalalaud T-LIFT001	Kõrge jalalaud T-LIFT002
Üldkaal (kg)	77	79	89
Masina kehamass (kg)	70		
Tarvikute kaal (kg)	7	9	19
Minimaalsed üldmõõtmed (cm)	66 x 97 x 110	66 x 106 x 110	69 x 106 x 110
Maksimaalsed üldmõõtmed (cm)	83 x 97 x 150	83 x 106 x 150	86 x 106 x 150
Maksimaalne astme kõrgus (cm)	21		
Toiteakud (V)	2-12V-12Ah		
Mootori võimsus (W)	500		
Akulaadija energiatarve (W)	80		
Akulaadija toiteallikas (V)	100-240		
Maksimaalne transportitav kaal (kg)	300		
Autonoomia (sammud)	850 (150 kg koormaga) - 520 (350 kg koormaga)		
Autonoomia reservindikaatoriga (sammud)	60		
Trepi minimaalne laius (cm)	70		
Minimaalne manööverdamisruum L-kujulisel maandumisel (cm)	97x97	115 x 115	115 x 115
Minimaalne manööverdamisruum U-kujulisel maandumisel (cm)	97x194	115 x 230	115 x 230
Maksimaalne kalle	45°		
Kasutustemperatuur	0° - 40°		
Säilitustemperatuur koos pakendiga (kuiv keskkond)	-10° - 50°		
Maksimaalne kiirus	13 sammu minutis		
Pakendi mõõdud (cm)	60 x 115 x 40		



Kaldtee tüübi valimiseks mõõtke abivahendi esiosa kõrgus (mõõtke ruumi ristkülik nagu joonisel).